

Кол. Описание

1 UP 20-15 N 150



Забележка! Показаната снимка може да се различава от реалната.

Продуктов номер: [59641500](#)

Помпата е от типа "мокър" ротор, т.е. помпата и двигателят образуват цялостен възел без да е необходимо уплътнение на вала. Използват се само две гарнитури за уплътняване.

Лагерите се смазват от работната течност

Помпата се характеризира с:

- * Керамични радиални лагери.
- * Въглеродни аксиални лагери.
- * Роторна кутия и лагерна плоча от неръждаема стомана.
- * Корозионно-устойчиво работно колело, Композитен, PES/PP.
- * Корпус на помпата от Легирана стомана.

Двигателят е 1-фазен.

Двигателят не изисква външна защита.

Течност:

Работен флуид: Вода

Диапазон на температурата на течността: 2 .. 110 °C

Избрана температура на течността: 60 °C

Плътност: 983.2 kg/m³

Технически:

Температурен клас на флуида: 95

Одобрения върху табелката: CE, VDE, EAC, WEEE

Материали:

Помпен корпус: Легирана стомана

DIN W.-Nr. 1.4301

AISI 304

Работно колело: Композитен, PES/PP

Инсталиране:

Амб. макс. при 80 градуса по С течност: 80 °C

Максимално работно налягане: 10 bar

Тръбна връзка: G 1 1/4

Проектно налягане: PN 10

Разстояние между входния и изходния фланец: 150 mm

Електрич. данни:

Максимална входна мощност: 65 W

Основна честота: 50 Hz

Номинално напрежение: 1 x 230 V

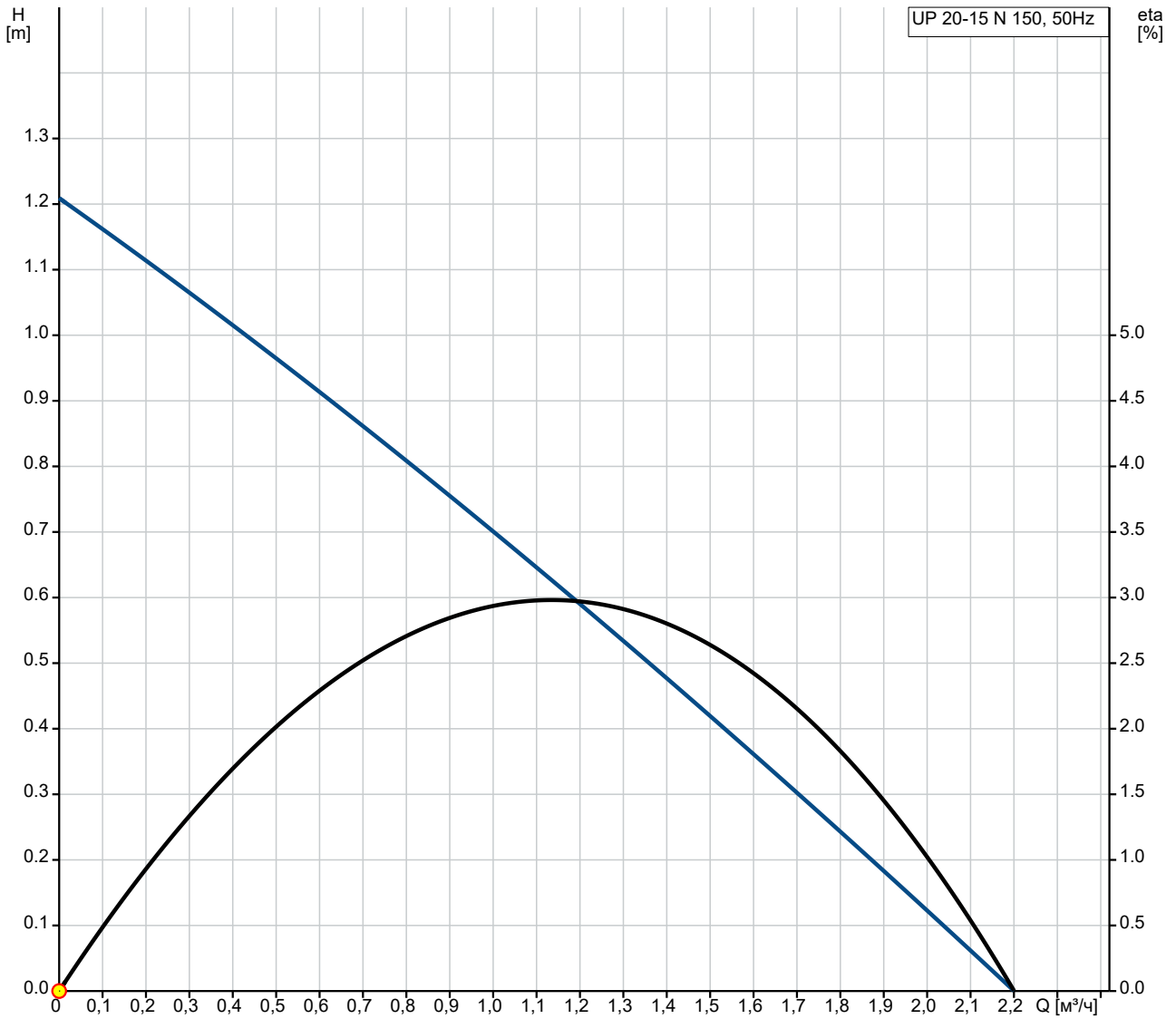
Кол. | **Описание**

Ток при скорост 3: 0.28 A
Размер на кондензатора - работен: 2 μ F
Степен на защитеност (IEC 34-5): IP44
Изолационен клас (IEC 85): F

Други:

Нето тегло: 2.1 kg
Бруто тегло: 2.3 kg
Обем за доставка: 0.004 m³
Датски VVS номер: 380615100
Шведски RSK номер: 5803011
Финландски LVI номер: 4615604
Норвежки NRF номер: 9042209
Страна на произход: RS
Митнически тарифен номер: 84137030

59641500 UP 20-15 N 150 50 Hz





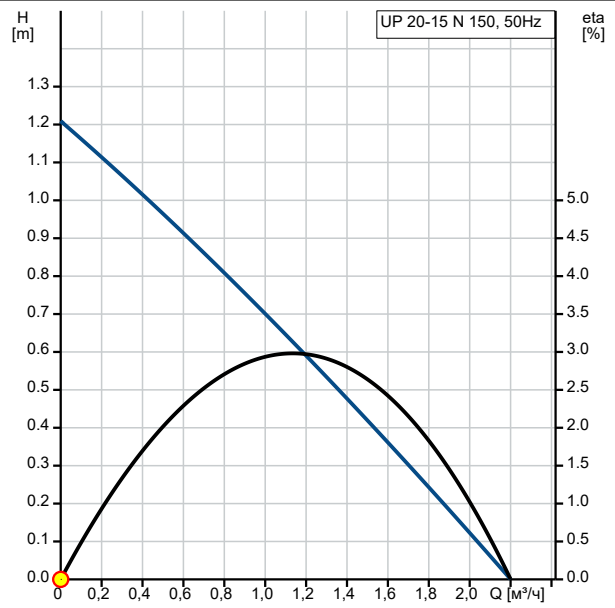
Име на фирмата:

Създадено от:

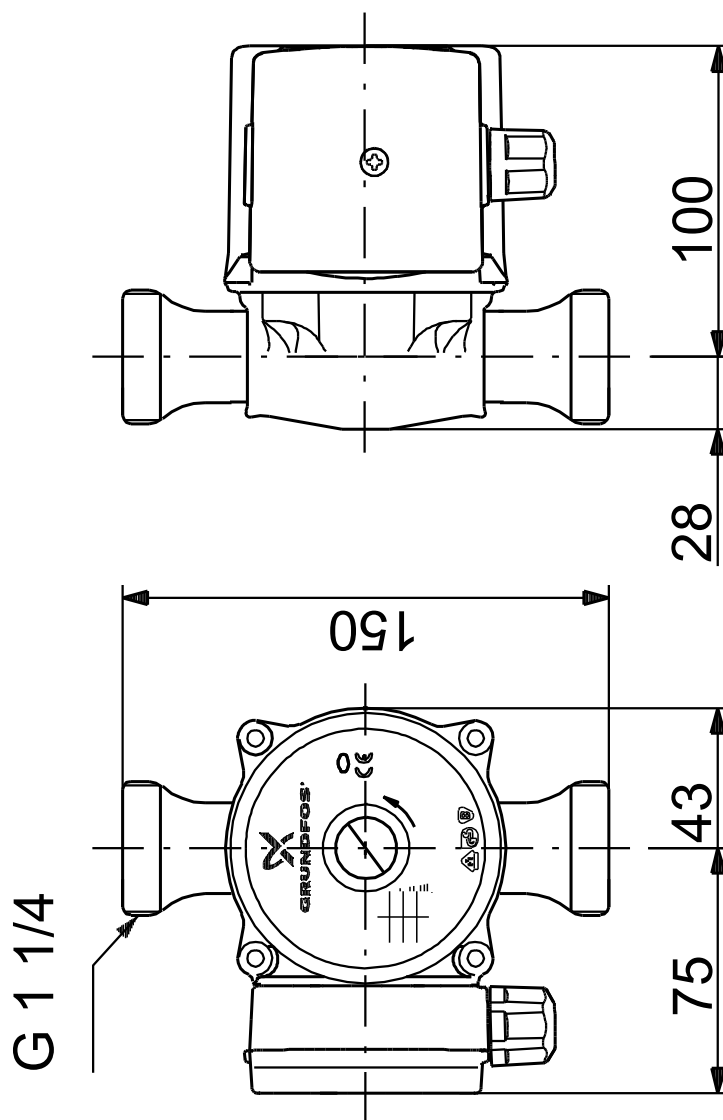
Телефон:

Дата:

5.11.2021 г.



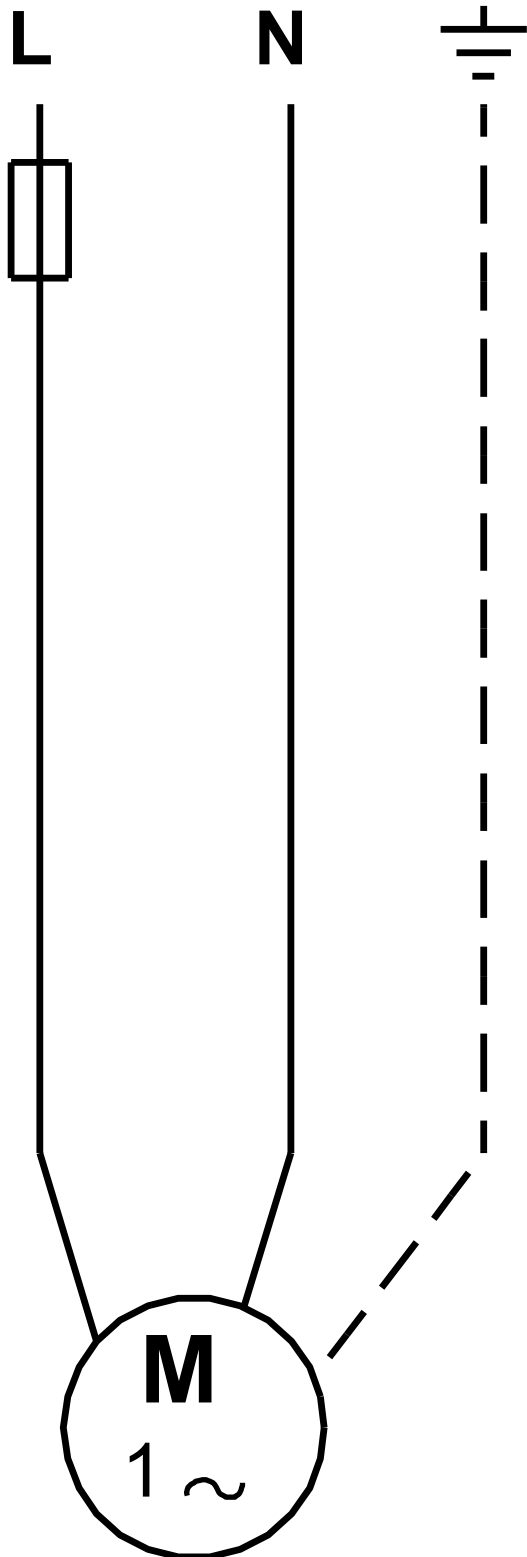
59641500 UP 20-15 N 150 50 Hz



Забележка! Всички стойности са в [mm], освен ако е посочено друго.

Опровержение: Този опростен оразмерителен чертеж не показва всички детайли.

59641500 UP 20-15 N 150 50 Hz



Забележка! Всички размери са в [mm], освен ако не е означено друго.