

Кол. Описание

1 UPS 32-80 N 180



Забележка! Показаната снимка може да се различава от реалната.

Продуктов номер: [95906448](#)

Помпата е от типа "мокър" ротор, т.е. помпата и двигателят образуват цялостен възел без да е необходимо уплътнение на вала. Използват се само две гарнитури за уплътняване.

Лагерите се смазват от работната течност скоростта. характеризира с:

- * Керамични радиални лагери.
- * Въглеродни аксиални лагери.
- * Роторна кутия и лагерна плоча от неръждаема стомана.
- * Корозионно-устойчиво работно колело, Композитен, PES/PP.
- * Корпус на помпата от Легирана стомана.

Двигателят е 1-фазен.

Двигателят не изисква външна защита.

Течност:

Работен флуид: Вода

Диапазон на температурата на течността: -25 .. 110 °C

Избрана температура на течността: 60 °C

Плътност: 983.2 kg/m³

Технически:

Температурен клас на флуида: 110

Одобрения върху табелката: AAA,CE,EAC,WEEE,RCM

Материали:

Помпен корпус: Легирана стомана

DIN W.-Nr. 1.4301

AISI 304

Работно колело: Композитен, PES/PP

Инсталиране:

Амб. макс. при 80 градуса по C течност: 40 °C

Максимално работно налягане: 10 bar

Тръбна връзка: G 2

Проектно налягане: PN 10

Разстояние между входния и изходния фланец: 180 mm

Електрич. данни:

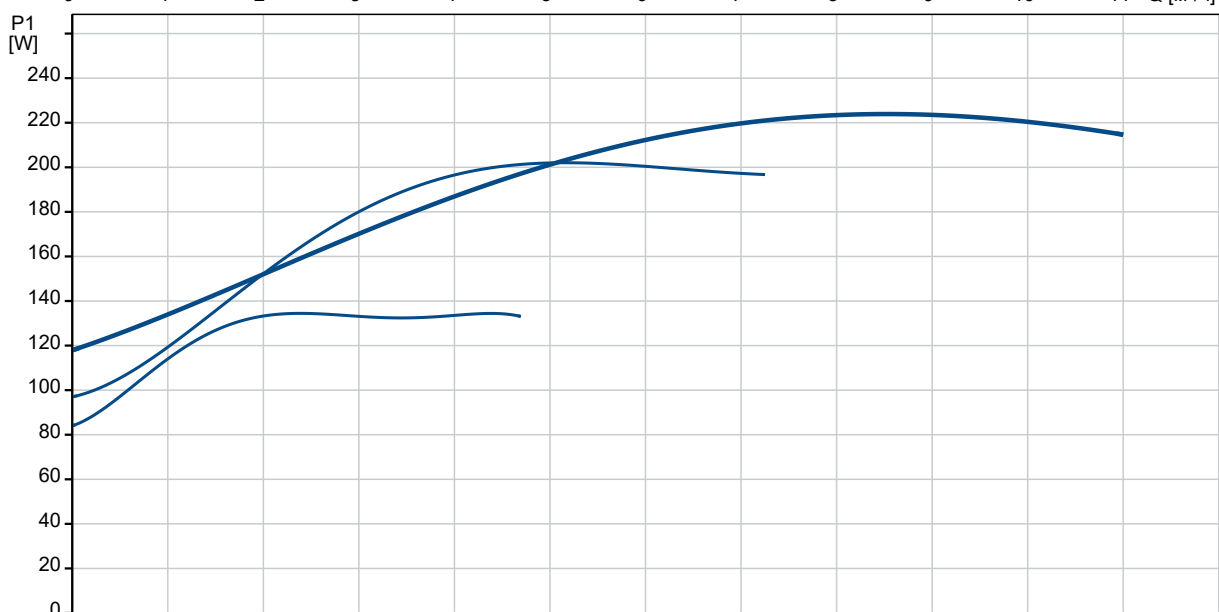
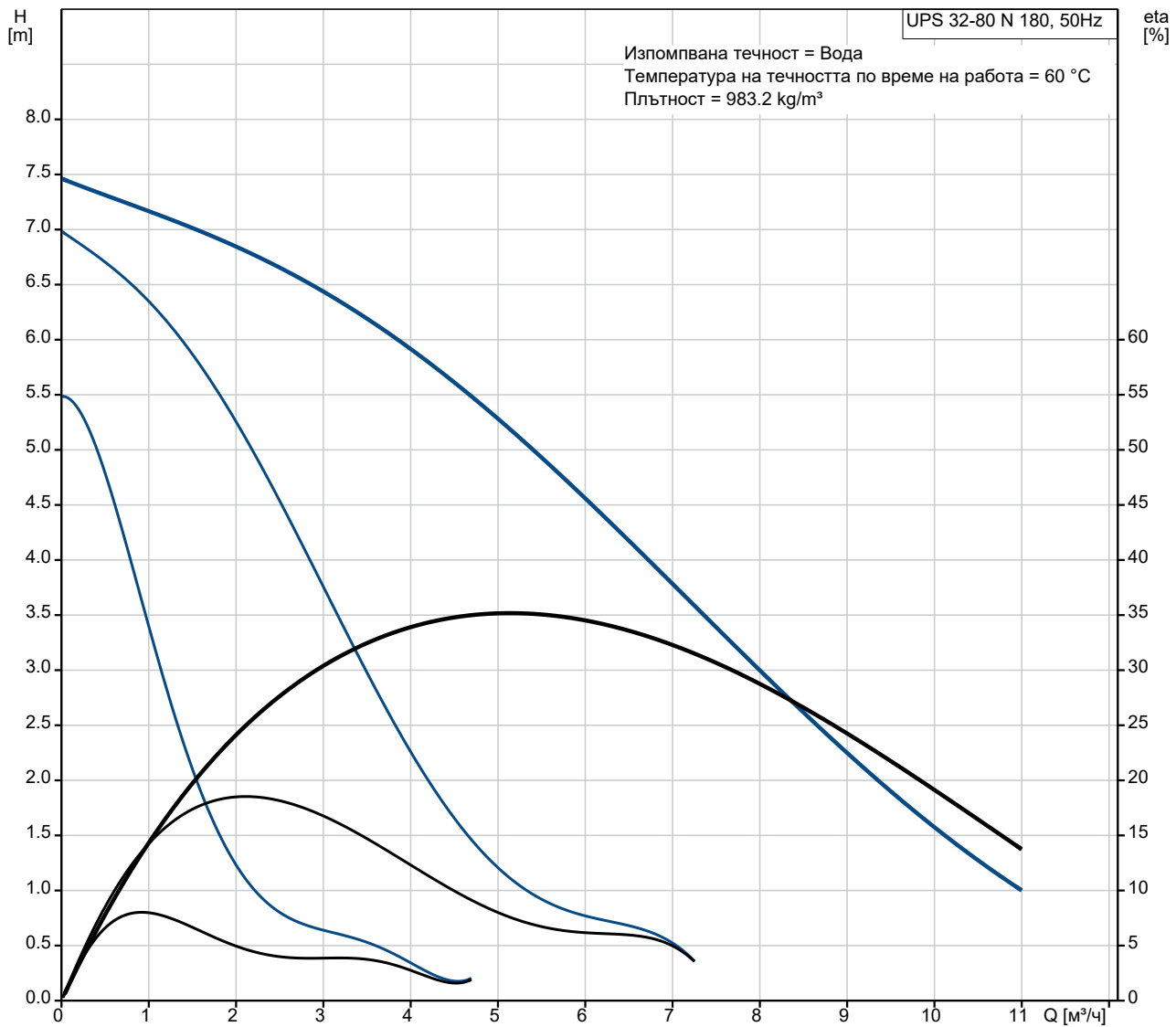
Входна мощност при скорост 1: 135 W

Входна мощност при скорост 2: 200 W

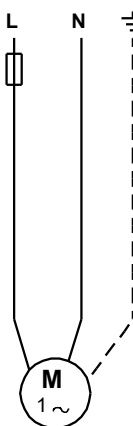
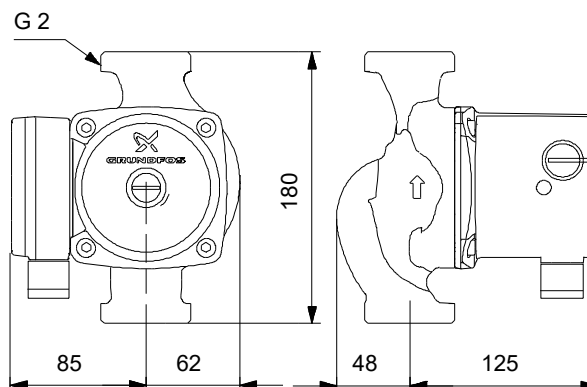
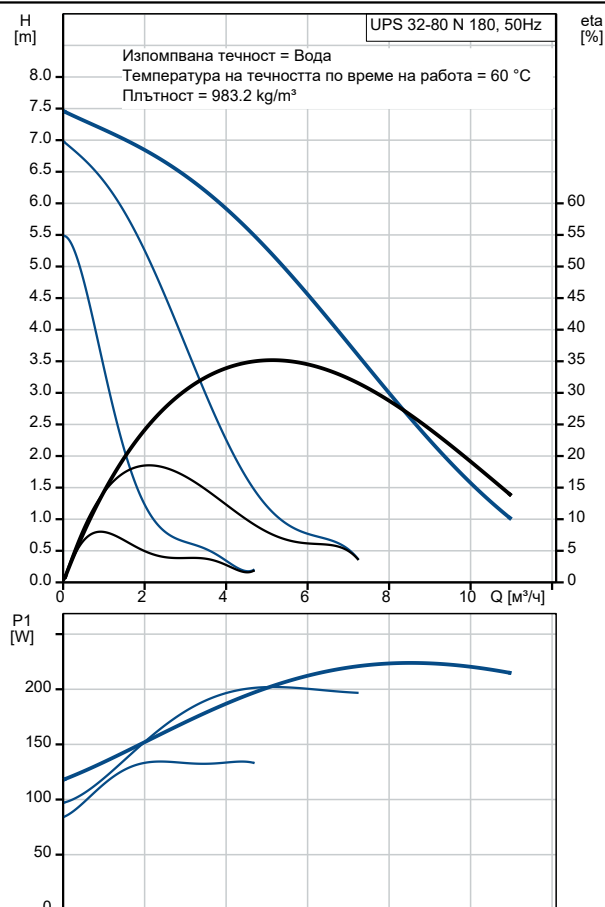
Максимална входна мощност: 220 W

Кол.	Описание
	Основна честота: 50 Hz Номинално напрежение: 1 x 230 V Ток за скорост 1: 0.6 A Ток за скорост 2: 0.9 A Ток при скорост 3: 0.98 A Размер на кондензатора - работен: 4 μ F Степен на защитеност (IEC 34-5): X2D Изолационен клас (IEC 85): F Други: Нето тегло: 4.9 kg Бруто тегло: 5.2 kg Обем за доставка: 0.008 m ³ Датски VVS номер: 380648100 Шведски RSK номер: 5803139 Финландски LVI номер: 4615612 Страна на произход: RS Митнически тарифен номер: 84137030

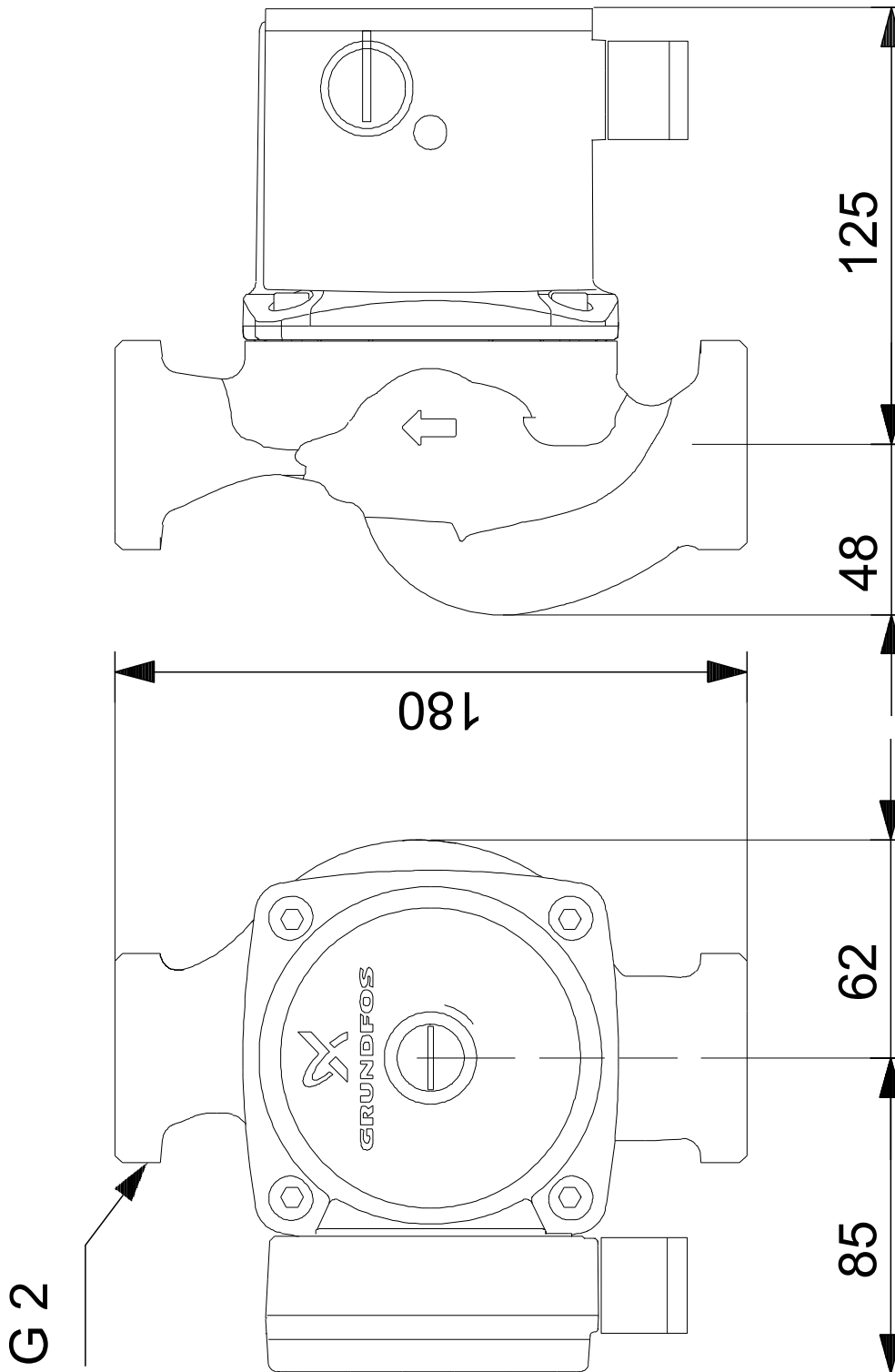
95906448 UPS 32-80 N 180 50 Hz



Описание	Стойност
Обща информация:	
Име на продукт:	UPS 32-80 N 180
Продукт No.:	95906448
EAN номер:	5700310353869
Технически:	
Скорост No:	3
Максимален напор:	80 dm
Температурен клас на флуида:	110
Одобрения върху табелката:	AAA,CE,EAC,WEEE,RC M
Материали:	
Помпен корпус:	Легирана стомана
Помпен корпус:	DIN W.-Nr. 1.4301
Помпен корпус:	AISI 304
Работно колело:	Композитен, PES/PP
Инсталиране:	
Амб. макс. при 80 градуса по С течност:	40 °C
Максимално работно налягане:	10 bar
Тръбна връзка:	G 2
Проектно налягане:	PN 10
Разстояние между входния и изходния фланец:	180 mm
Течност:	
Работен флуид:	Вода
Диапазон на температурата на течността:	-25 .. 110 °C
Избрана температура на течността:	60 °C
Плътност:	983.2 kg/m ³
Електрич. данни:	
Входна мощност при скорост 1:	135 W
Входна мощност при скорост 2:	200 W
Максимална входна мощност:	220 W
Основна честота:	50 Hz
Номинално напрежение:	1 x 230 V
Ток за скорост 1:	0.6 A
Ток за скорост 2:	0.9 A
Ток при скорост 3:	0.98 A
Размер на кондензатора - работен:	4 µF
Степен на защитеност (IEC 34-5):	X2D
Изоляционен клас (IEC 85):	F
Вградена моторна защита:	КОНТАКТ
Термична защита:	вътрешна
Контроли:	
Позиция на терминалната кутия:	9H
Други:	
Нето тегло:	4.9 kg
Бруто тегло:	5.2 kg
Обем за доставка:	0.008 m ³
Датски VVS номер:	380648100
Шведски RSK номер:	5803139
Финландски LVI номер:	4615612
Страна на произход:	RS
Митнически тарифен номер:	84137030

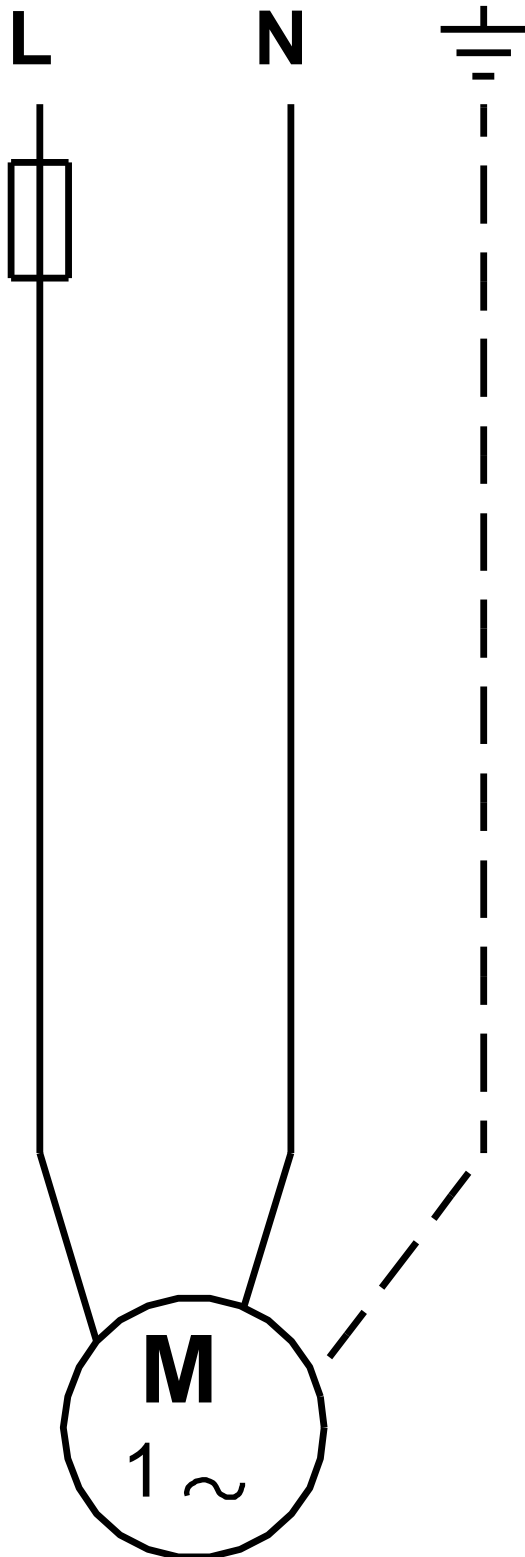


95906448 UPS 32-80 N 180 50 Hz



Забележка! Всички стойности са в [mm], освен ако е посочено друго.
Опровержение: Този опростен оразмерителен чертеж не показва всички детайли.

95906448 UPS 32-80 N 180 50 Hz



Забележка! Всички размери са в [mm], освен ако не е означено друго.