

1 UPS 25-80 N 180



: [95906439](#)

*
*
*

, PES/PP.

1-

: -25 .. 110 °C

: 60 °C

983.2 kg/m³

: 110

: CE,EAC,WEEE

DIN W.-Nr. 1.4301

AISI 304

, PES/PP

80

: 40 °C

: 10 bar

G 1 1/2

PN 10

: 180 mm

1: 110 W

2: 155 W

: 165 W

50 Hz

: 1 x 230 V

1: 0.5 A

2: 0.7 A

3: 0.7 A

- : 4 μF

(IEC 34-5): X2D

(IEC 85): F

:
:
:
:
VVS : 380633100
RSK : 5803099
LVI : 4615614
NRF : 9042217
:
:
: 84137030

4.4 kg

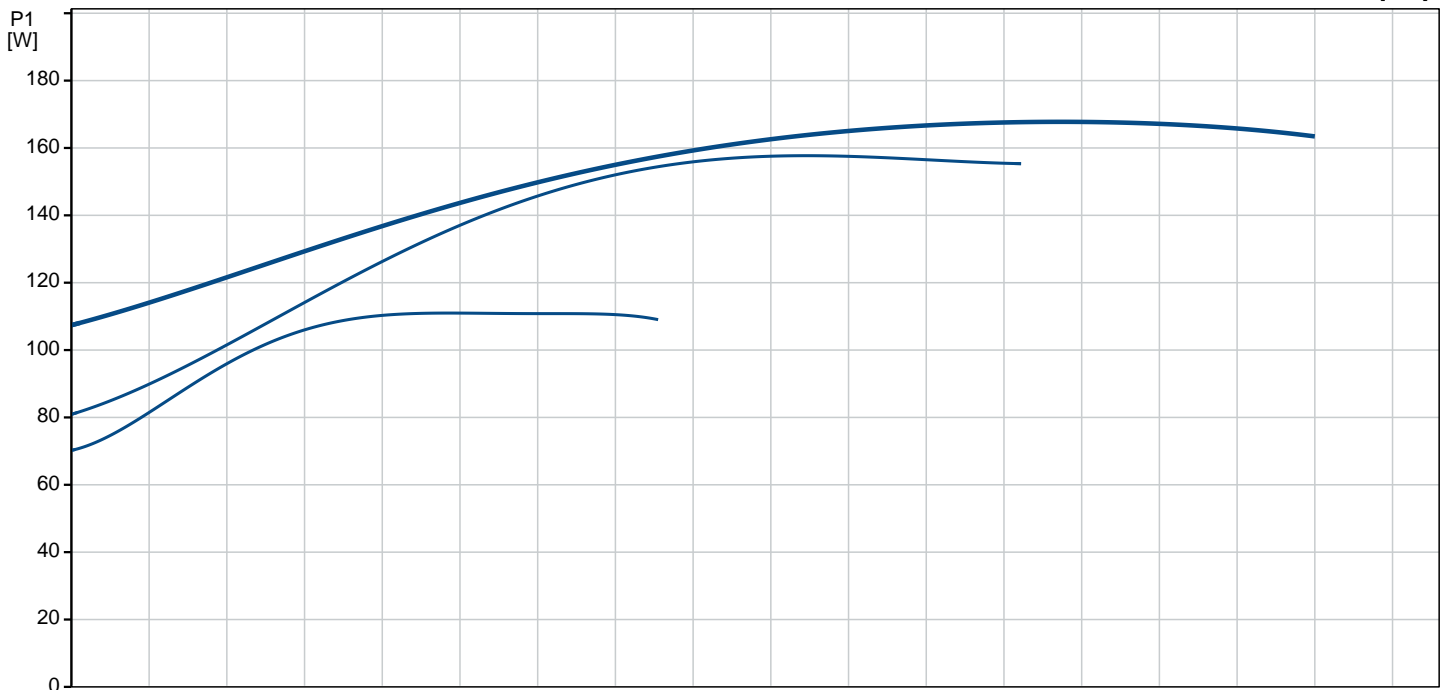
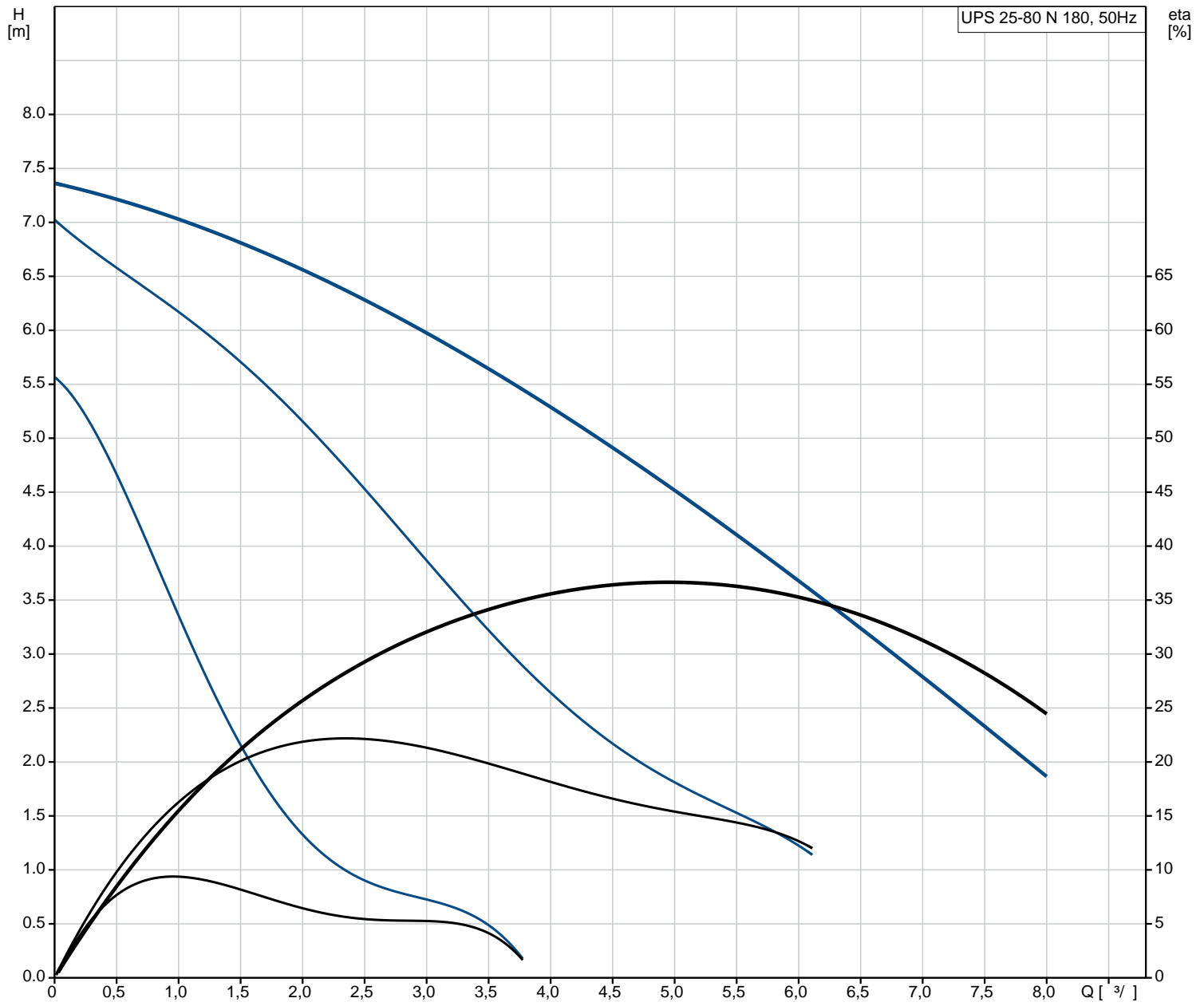
5.2 kg

0.008 m³

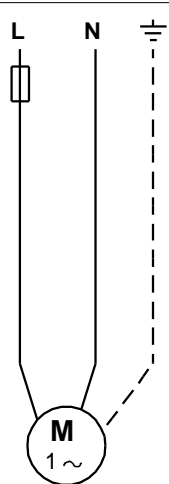
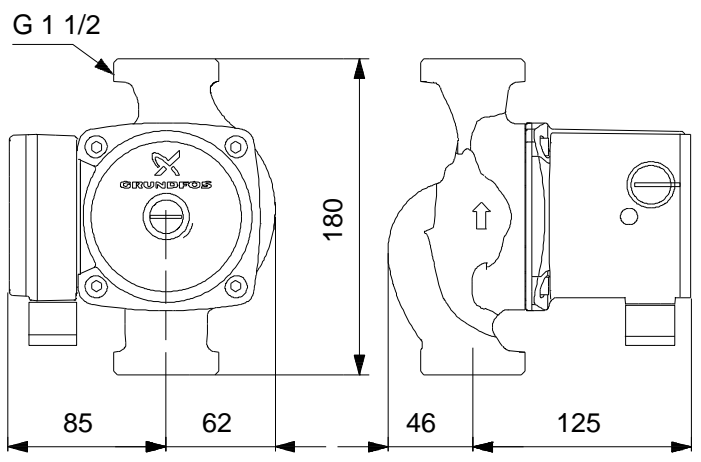
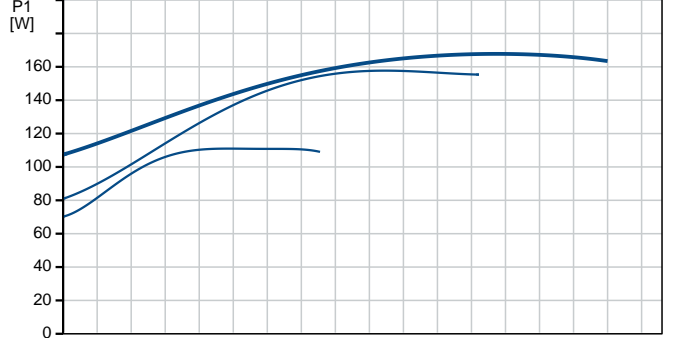
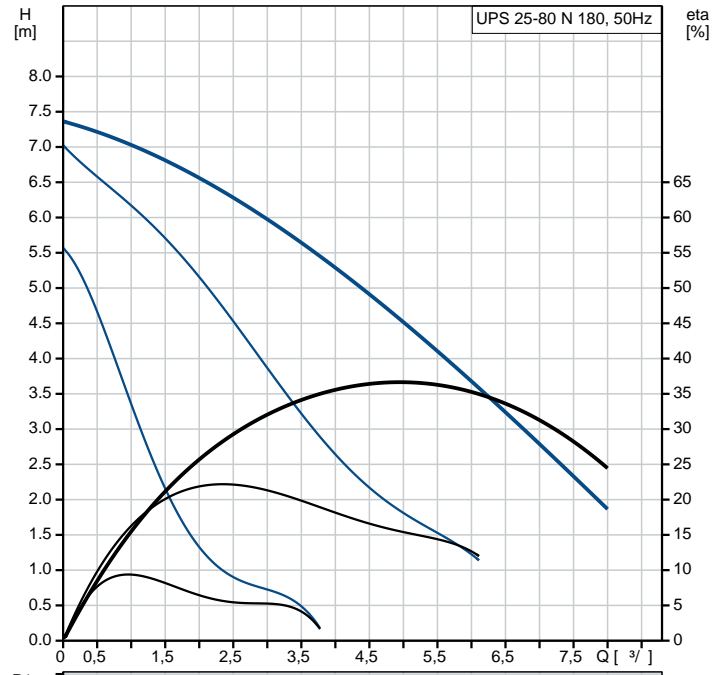
RS

84137030

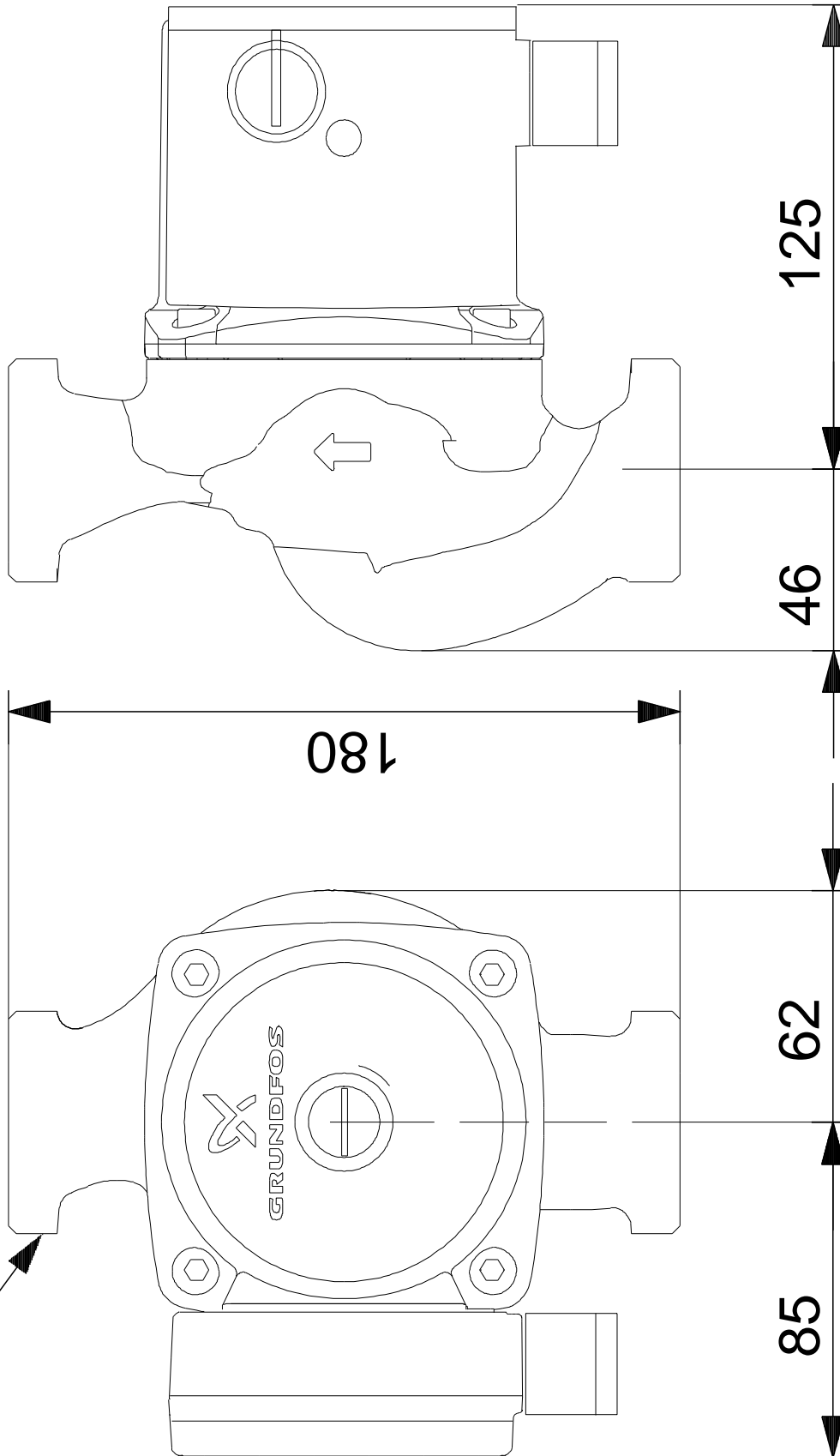
95906439 UPS 25-80 N 180 50 Hz



No.:	UPS 25-80 N 180
EAN	95906439
No.:	5700310346588
No.:	3
	80 dm
	110
	CE,EAC,WEEE
	DIN W.-Nr. 1.4301
	AISI 304
	, PES/PP
80	40 °C
	10 bar
	G 1 1/2
	PN 10
	: 180 mm
	-25 .. 110 °C
	60 °C
	983.2 kg/m ³
1:	110 W
2:	155 W
	165 W
	50 Hz
	1 x 230 V
1:	0.5 A
2:	0.7 A
3:	0.7 A
	4 μF
(IEC 34-5):	X2D
(IEC 85):	F
	9H
	4.4 kg
	5.2 kg
	0.008 m ³
VVS	380633100
RSK	5803099
LVI	4615614
NRF	9042217
	RS
	84137030



95906439 UPS 25-80 N 180 50 Hz



G 1 1/2

[mm],