

## Sololift2 D-2

Упътване за монтаж и експлоатация



Other languages



Sololift2 D-2  
<http://net.grundfos.com/qr/i/97781574>

be  
think  
innovate

GRUNDFOS 

# Български (BG) Упътване за монтаж и експлоатация

## Оригинални инструкции за монтаж и експлоатация.

Настоящите инструкции за монтаж и експлоатация описват Grundfos Sololift D-2.

Раздели 1-3 дават нужната информация за разопаковане, монтаж и начален пуск на продукта по безопасен начин.

Раздели 4-8 дават важна информация за продукта, както и за сервиза, откриването на неизправности и бракуването на продукта.

## СЪДЪРЖАНИЕ

	Стр.
<b>1. Обща информация</b>	<b>2</b>
1.1 Символи в този документ	2
<b>2. Получаване на продукта</b>	<b>3</b>
2.1 Транспортиране на продукта	3
<b>3. Инсталиране на продукта</b>	<b>3</b>
3.1 Механичен монтаж	3
3.2 Електрическо свързване	3
<b>4. Представяне на продукта</b>	<b>4</b>
4.1 Описание на продукта	4
4.2 Употреба по предназначение	4
4.3 Изпомпвани течности	4
<b>5. Сервизно обслужване на продукта</b>	<b>4</b>
5.1 Сервизна документация	4
5.2 Поддръжка	4
5.3 Сервизни инструкции	5
<b>6. Откриване на неизправности в продукта</b>	<b>6</b>
<b>7. Технически данни</b>	<b>7</b>
<b>8. Бракуване на продукта</b>	<b>8</b>



Преди инсталиране прочетете този документ. Монтажът и експлоатацията трябва да отговарят на местната нормативна уредба и утвърдените правила за добра практика.

Този уред може да се използва от деца на 8 и повече години и лица с физически, сетивни или умствени увреждания или липса на опит и познания, ако са под надзор или им е проведено обучение относно безопасното използване на продукта и ако разбират свързаните с него опасности.



Не се допуска деца да си играят с уреда. Почистването и поддръжката на продукта от потребителя не трябва да се извършва от деца без надзор.

## 1. Обща информация

### 1.1 Символи в този документ

#### 1.1.1 Предупреждения за опасности, включващи опасност за живота и тежки наранявания



#### ОПАСНОСТ

Обозначава опасна ситуация, която може да доведе до смърт или тежки наранявания.



#### ПРЕДУПРЕЖДЕНИЕ

Обозначава опасна ситуация, която може да доведе до смърт или тежки наранявания.



#### ВНИМАНИЕ

Обозначава опасна ситуация, която може да доведе до смърт или тежки наранявания.

#### 1.1.2 Други важни бележки



Неспазването на тези инструкции може да доведе до неизправност или повреда на оборудването.



Син или сив кръг с бял графичен символ обозначава, че за избягване на опасността трябва да се предприеме действие.



Червен или сив кръг с диагонална лента, обикновено с черен графичен символ, обозначава, че определено действие трябва да не се предприема или да бъде преустановено.



Съвети и препоръки, които улесняват работата.

## 2. Получаване на продукта

### 2.1 Транспортиране на продукта



#### ПРЕДУПРЕЖДЕНИЕ

##### Опасност от премазване

Смърт или тежки наранявания  
- При транспортиране поставяйте най-много два палета един върху друг.

## 3. Инсталиране на продукта



Инсталирането трябва да се извършва от специално обучени лица и според местните разпоредби.



Не теглете и не повдигайте продукта посредством захранващия кабел.

### 3.1 Механичен монтаж

Продуктът трябва да бъде достъпен за обслужване и ремонт.

Продуктът трябва да бъде разположен в помещение с положителна температура, за да не замръзне изпомпваната течност.

Уверете се, че всички външни тръби са подходящо изолирани.

Исходната тръба трябва да бъде от твърд материал като мед или от твърдо PVC със съединения за слепване.

За да се избегне предаване на вибрации към сградата, се уверете, че тръбите са добре фиксирани и фитингите не могат да се местят и да влизат в контакт с елементи на сградата.

## 3.2 Електрическо свързване

### ОПАСНОСТ

#### Електрически удар

Смърт или тежки наранявания  
- Защитното заземяване (PE) на електрическия контакт трябва да е свързано към това на продукта. Щепселът трябва да е със същата система за заземяване като електрическия контакт.



### ОПАСНОСТ

#### Електрически удар

Смърт или тежки наранявания  
- Инсталацията трябва да е оборудвана с дефектно-токова защита (RCD) с ток на изключване под 30 mA.



### ОПАСНОСТ

#### Електрически удар

Смърт или тежки наранявания  
- Продуктът трябва да се свърже през външен електрически прекъсвач с разстояние между контактите минимум 3 mm (0,12 инча) за всички полюси.



Електрическото свързване трябва да се извърши от оторизиран електротехник.

Уверете се, че продуктът е подходящ за електрическото захранване, подадено на обекта. В случай на прегряване двигателят ще се изключи посредством термичния прекъсвач в него и ще се стартира отново автоматично, след като се охлади.

## 4. Представяне на продукта

### 4.1 Описание на продукта

D-2 е малка, компактна, автоматична подемна станция за изпомпване на отпадна вода, но не от тоалетни и места, където тя не може да бъде отведена гравитачно.

Ако сте далеч за дълъг период от време (например почивка), ви препоръчваме да спрете подаването на вода към жилището.

### 4.2 Употреба по предназначение

Продуктът е подходящ за изпомпване на отпадни води от душове, бидета и мивки.



Продуктът е подходящ само за битова употреба.



Продуктът трябва да бъде закрепен за пода, за да се избегне подскочане и преобръщане.

### 4.3 Изпомпвани течности

Сиви отпадни води до 50 °C.

Обичайни течности за почистване на свързаните уреди. Стойност на pH: 4-10.



Продуктът не трябва да изпомпва силно активни химикали или разтворители. Вижте краткото ръководство.

## 5. Сервизно обслужване на продукта

Винаги използвайте оригинални аксесоари от Grundfos, за да осигурите безопасна и надеждна работа.

### ПРЕДУПРЕЖДЕНИЕ

#### Електрически удар



Смърт или тежки наранявания  
- Преди да започнете каквато и да е работа по продукта, се уверете, че електрозахранването е изключено и не може да бъде включено случайно.



Поддръжката и сервизното обслужване трябва да се извършват от специално обучени лица и според местните разпоредби.



Ако кабелът за захранване е повреден, той трябва да бъде сменен от производителя, сервизен партньор на производителя или лице с подобна квалификация.

За сервизни комплекти вж. [www.product-selection.grundfos.com](http://www.product-selection.grundfos.com).



Продуктът трябва да бъде щателно почистен, преди да бъде предаден за сервиз. В противен случай гаранцията няма да е валидна.

### 5.1 Сервизна документация

Сервизната документация е достъпна на адрес [www.product-selection.grundfos.com](http://www.product-selection.grundfos.com).

Ако имате въпроси, свържете се с най-близкото търговско представителство или сервиз на Grundfos.

### 5.2 Поддръжка

Подемната станция не изисква специална поддръжка, но ви препоръчваме да проверявате нейната работа и състоянието на тръбните връзки поне веднъж годишно.

Сменяйте филтъра от активен въглен веднъж годишно. Вж. раздел [5.3 Сервизни инструкции](#).

### 5.3 Сервизни инструкции

Благодарение на конструкцията на продукта, сервизирането е лесно в случай на неизправност или блокирана помпа.

#### Блокирано работно колело

1. Изключете захранването.
2. Отворете капака.
3. Завъртете вала на двигателя налясно и наляво с отвертка, поставена в отвора в неговия край, за да освободите колелото от замърсяванията.
4. Поставете капака и включете ел. захранването, за да проверите дали колелото се върти свободно.

#### Работа с помощта на бормашина

Ако продуктът не може да работи от ел. захранването, изключете ел. захранването и изпразнете резервоара с помощта на бормашина.

#### Чуждо тяло в резервоара

1. Ако водното ниво в резервоара е над фланеца на двигателя, откачете ел. захранването и източете резервоара през маркуча за източване.
2. Отворете капака.
3. Извадете четирите скрити винта от фланеца на двигателя.
4. Повдигнете фланеца на двигателя, за да намалите натиска върху О-пръстена. Поставете отвертка в прореза под захранващия кабел и я натиснете.
5. Повдигнете целия агрегат от помпа и двигател за дръжките.



Вдигайте агрегата вертикално, преди да го наклоните!

6. Проверете и почистете резервоара и работното колело.  
Проверете дали превключвателят за налягане работи правилно (натиснете мембраната внимателно), преди да поставите обратно капака.

#### Блокиран превключвател за налягане

Превключвателят за налягане може да бъде изваден отделно.

1. Ако водното ниво в резервоара е над фланеца на двигателя, откачете ел. захранването и източете резервоара през маркуча за източване. Вж. фигура 3,1 в приложението.
2. Отворете капака.  
Завъртете байонетното съединение на 10 ° по часовниковата стрелка.  
Изтеглете целия превключвател за налягане.
3. Проверете и почистете мембраната на превключвателя за налягане.  
Проверете дали превключвателят за налягане работи правилно (натиснете мембраната внимателно), преди да поставите обратно капака.
4. Намажете леглото на О-пръстена на превключвателят за налягане, разположен във фланеца на двигателя, за по-лесното му поставяне.

#### Филтър с активен въглен

Сменяйте филтъра с активен въглен веднъж годишно, за да поддържате достатъчно добро филтриране.



Вместо използването на филтър с активен въглен, Sololift може да бъде обезвъздушавана и през вентилационна тръба. В такъв случай е нужен обезвъздушаващ вентил. Номер на продукт: 98059587.

## 6. Откриване на неизправности в продукта

## ПРЕДУПРЕЖДЕНИЕ

## Електрически удар



Смърт или тежки наранявания

- Преди да започнете каквато и да е работа по продукта, се уверете, че електрозахранването е изключено и не може да бъде включено случайно.

Вж. също раздел [5.3 Сервизни инструкции](#).

Неизправност	Причина	Отстраняване
1. Двигателят не стартира, когато течността достигне стартовото ниво в резервоара.	a) Отпадане на захранването.	Възстановете захранването.
	b) Изгорял предпазител. Ако новият предпазител изгори веднага, захранващият кабел или двигателят е повреден.	Сменете предпазителя. Измерете кабела и двигателя. Ако кабелът или двигателят е повреден, заменете повредените елементи.
	c) Работно колело е блокирано. Термичният превключвател се е изключил.	Освободете колелото и изчакайте, докато двигателят се охлади достатъчно и термичният превключвател се върне в нормално положение.
	d) Блокиран превключвател за налягане.	Почистете и освободете превключвателя за налягане.
2. Двигателят бръмчи, но не работи.	a) Работно колело е блокирано.	Освободете колелото и проверете дали може да се върти свободно.
	b) Двигателят или кондензаторът е повреден.	Подменете двигателя или кондензатора.
3. Двигателят работи постоянно или през случайни интервали.	a) Теч на вода от входа към резервоара.	Проверете за течачи уреди.
	b) Теч на вода обратно в резервоара откъм изходната тръба.	Проверете възвратната клапа.
	c) Повреден превключвател за налягане.	Подменете блока на превключвателя за налягане.
4. Помпата работи, но не осигурява номиналния дебит.	a) Помпата или резервоарът са запушени.	Отстранете запушването.
	b) Има въздушна възглавница в помпата или обезвъздушаващият отвор в корпуса на помпата е запушен.	Проверете работата на обезвъздушаващия вентил в резервоара. Проверете дали филтърът от активен въглен не е мокър. Проверете дали обезвъздушаващият отвор в корпуса на помпата не е запушен.
	c) Изходният отвор или тръбата са запушени.	Отстранете запушването. Проверете възвратната клапа.

Неизправност	Причина	Отстраняване
5. Подемната станция се изпразва бавно.	a) Изходната тръба е твърде дълга или има много колена.	Увеличете размера на изходната тръба (максимум 32 мм). Сменете тръбите, за да намалите броя на колената. Сложете колена с плавна извивка.
	b) Помпеният корпус тече.	Подменете помпения корпус (сервизна част).
	c) Хидравликата е блокирана.	Проверете дали валът на двигателя може да се върти свободно. Отстранете фланеца на двигателя, за да почистите работното колело.
6. Стържещ шум от подемната станция, но успява да изхвърли водата.	a) В работното колело се удря чуждо тяло.	Отстранете чуждото тяло.
7. Миризма от резервоара.	a) Филтърът от активен въглен е замърсен.	Подменете филтъра с активен въглен.
8. Водата от душ или друг уред, свързан към най-долните входове, се оттича бавно. Обратен поток от подемната станция.	a) Хидравликата е блокирана.	Проверете дали валът на двигателя може да се върти свободно. Отстранете фланеца на двигателя, за да почистите работното колело.
	b) Стартовото ниво е променено.	Проверете превключвателя за налягане.
	c) Диаметърът на входната тръба е твърде малък.	Използвайте тръба с по-голям диаметър.

## 7. Технически данни

### Захранващо напрежение

1 x 220-240 V - 10 %/+ 6 %, 50 Hz.

### Консумирана мощност

280 W.

### Фактор на мощността

Cos φ 0,90 / 0,95.

### Скорост

2800 min<sup>-1</sup>.

### Номинален ток

1,3 A.

### Клас на изолация

F.

### Ниво на шум

< 70 dB(A) по 12050-2.

### Дебит

Максимално 119 l/min.

### Системно налягане

Максимален напор на помпата: 5,5 m.

Максимален напор в системата: 4,5 m.



Налягането в системата не трябва да превишава 4,5 m напор, за да се гарантира достатъчно източване на свързаните санитарни уреди.

### Захранващ кабел

1,2 m, 0,75 mm<sup>2</sup> (H05VV-F-3G).

### Нето тегло

4,3 kg.

### Нива за пускане и спиране

Стартово ниво: 58 mm от дъното.

Ниво за стоп: 35 mm от дъното.

### Температура на течността

50 °C.

### Околна температура

+5 °C до +35 °C.

### Работа

S3 - 50 % - 1 мин. (30 секунди включена; 30 секунди изключена).

### Маркировка



### Одобрения



## 8. Бракуване на продукта

Отстраняването на този продукт или части от него, като отпадък, трябва да се извърши по един от следните начини, съобразени с екологичните разпоредби:

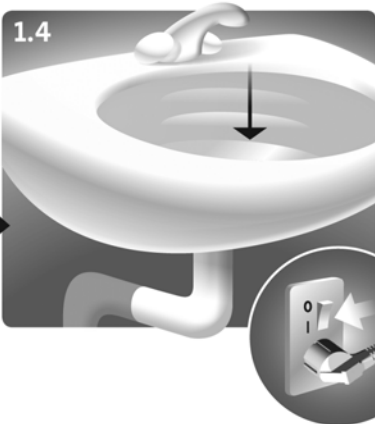
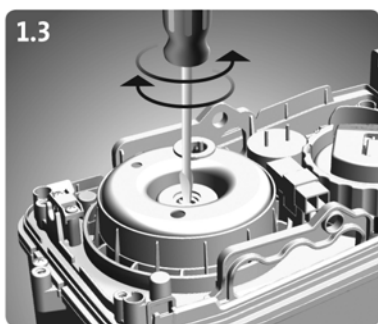
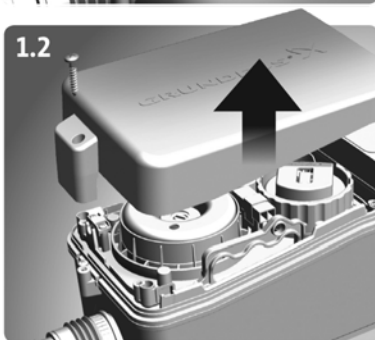
1. Използвайте местната държавна или частна служба по събиране на отпадъците.
2. Ако това не е възможно, свържете се с найблизкият офис или сервиз на Grundfos.

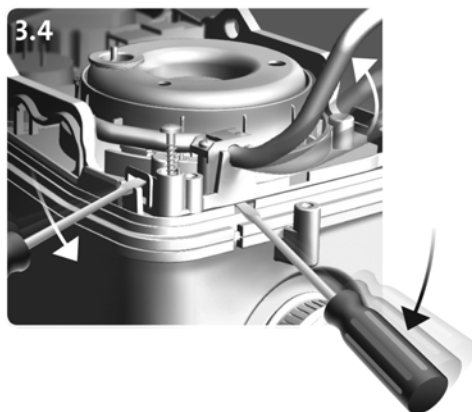
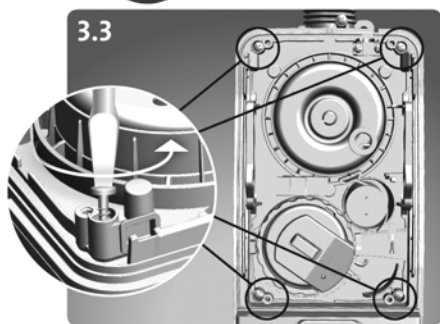
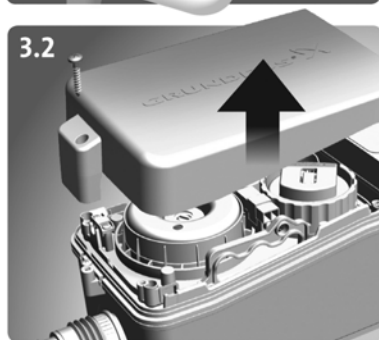
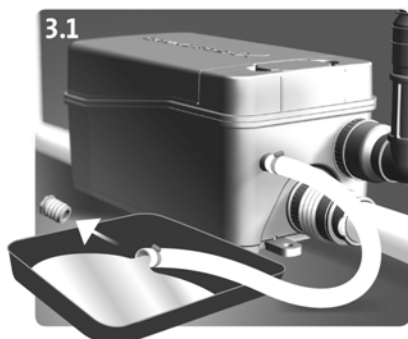
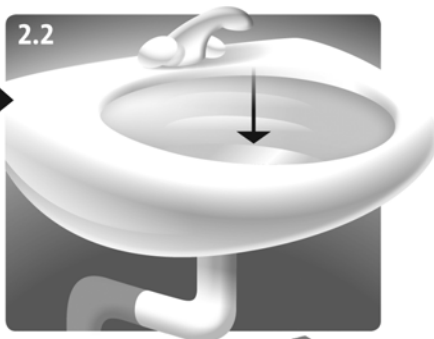
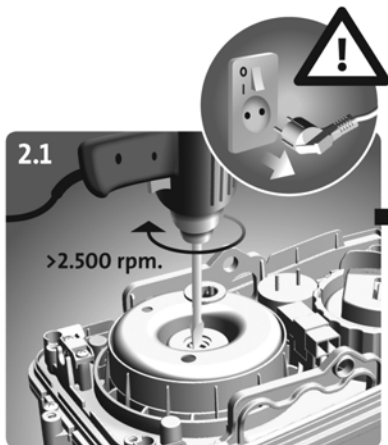


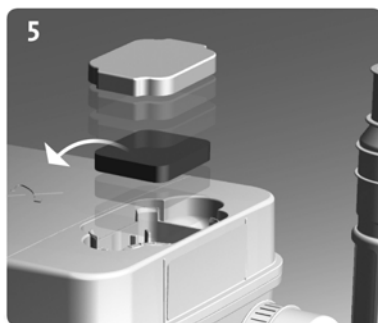
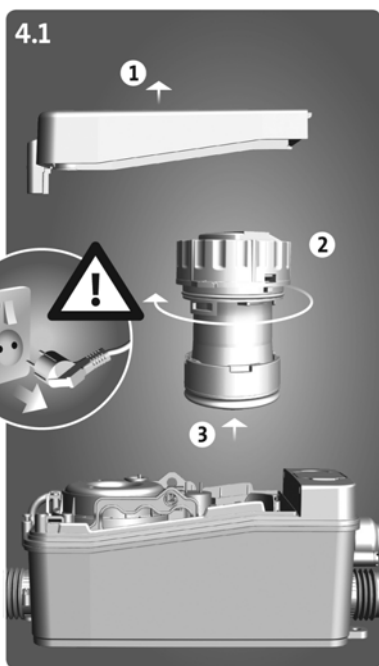
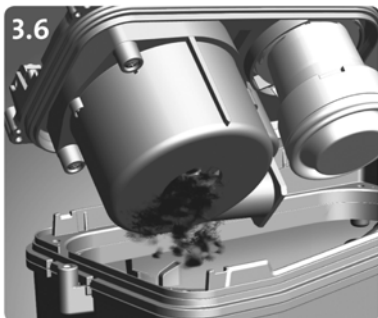
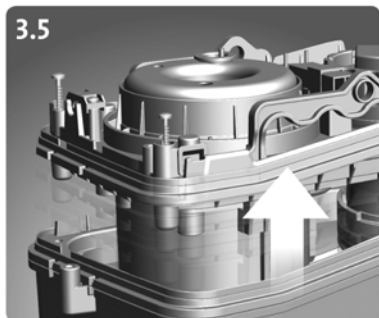
Зачеркнатият символ на кофа за отпадъци върху продукта означава, че той трябва да бъде изхвърлен отделно от битовите отпадъци. Когато маркираният с този символ продукт достигне края на експлоатационния

си живот, отнесете го в пункт за събиране на такива отпадъци, посочен от местните организации за третиране на отпадъци. Разделното събиране и рециклиране на подобни продукти ще спомогне за опазването на околната среда и здравето на хората.









**Argentina**

Bombas GRUNDFOS de Argentina S.A.  
Ruta Panamericana km. 37.500 Centro  
Industrial Garin  
1619 Garin Pcia. de B.A.  
Phone: +54-3327 414 444  
Telefax: +54-3327 45 3190

**Australia**

GRUNDFOS Pumps Pty. Ltd.  
P.O. Box 2040  
Regency Park  
South Australia 5942  
Phone: +61-8-8461-4611  
Telefax: +61-8-8340 0155

**Austria**

GRUNDFOS Pumpen Vertrieb  
Ges.m.b.H.  
Grundfosstraße 2  
A-5082 Grödig/Salzburg  
Tel.: +43-6246-883-0  
Telefax: +43-6246-883-30

**Belgium**

N.V. GRUNDFOS Bellux S.A.  
Boomsesteenweg 81-83  
B-2630 Aartselaar  
Tél.: +32-3-870 7300  
Télécopie: +32-3-870 7301

**Belarus**

Представительство ГРУНДФОС в  
Минске  
220125, Минск  
ул. Шафарнянская, 11, оф. 56, БЦ  
«Порт»  
Тел.: +7 (375 17) 286 39 72/73  
Факс: +7 (375 17) 286 39 71  
E-mail: minsk@grundfos.com

**Bosnia and Herzegovina**

GRUNDFOS Sarajevo  
Zmaja od Bosne 7-7A,  
BH-71000 Sarajevo  
Phone: +387 33 592 480  
Telefax: +387 33 590 465  
www.ba.grundfos.com  
e-mail: grundfos@bih.net.ba

**Brazil**

BOMBAS GRUNDFOS DO BRASIL  
Av. Humberto de Alencar Castelo  
Branco, 630  
CEP 09850 - 300  
São Bernardo do Campo - SP  
Phone: +55-11 4393 5533  
Telefax: +55-11 4343 5015

**Bulgaria**

Grundfos Bulgaria EOOD  
Slatina District  
Iztochna Tangenta street no. 100  
BG - 1592 Sofia  
Tel. +359 2 49 22 200  
Fax. +359 2 49 22 201  
email: bulgaria@grundfos.bg

**Canada**

GRUNDFOS Canada Inc.  
2941 Brighton Road  
Oakville, Ontario  
L6H 6C9  
Phone: +1-905 829 9533  
Telefax: +1-905 829 9512

**China**

GRUNDFOS Pumps (Shanghai) Co. Ltd.  
10F The Hub, No. 33 Suhong Road  
Minhang District  
Shanghai 201106  
PRC  
Phone: +86 21 612 252 22  
Telefax: +86 21 612 253 33

**COLOMBIA**

GRUNDFOS Colombia S.A.S.  
Km 1.5 vía Siberia-Cota Conj. Potrero  
Chico,  
Parque Empresarial Arcos de Cota Bod.  
1A.  
Cota, Cundinamarca  
Phone: +57(1)-2913444  
Telefax: +57(1)-8764586

**Croatia**

GRUNDFOS CROATIA d.o.o.  
Buzinski prilaz 38, Buzin  
HR-10010 Zagreb  
Phone: +385 1 6595 400  
Telefax: +385 1 6595 499  
www.hr.grundfos.com

**GRUNDFOS Sales Czechia and Slovakia s.r.o.**

Čajkovského 21  
779 00 Olomouc  
Phone: +420-585-716 111

**Denmark**

GRUNDFOS DK A/S  
Martin Bachs Vej 3  
DK-8850 Bjerringbro  
Tlf.: +45-87 50 50 50  
Telefax: +45-87 50 51 51  
E-mail: info\_GDK@grundfos.com  
www.grundfos.com/DK

**Estonia**

GRUNDFOS Pumps Eesti OÜ  
Peterburi tee 92G  
11415 Tallinn  
Tel: + 372 606 1690  
Fax: + 372 606 1691

**Finland**

OY GRUNDFOS Pumput AB  
Trukkikuja 1  
FI-01360 Vantaa  
Phone: +358-(0) 207 889 500

**France**

Pompes GRUNDFOS Distribution S.A.  
Parc d'Activités de Chesnes  
57, rue de Malacombe  
F-38290 St. Quentin Fallavier (Lyon)  
Tél.: +33-4 74 82 15 15  
Télécopie: +33-4 74 94 10 51

**Germany**

GRUNDFOS GMBH  
Schlüterstr. 33  
40699 Erkrath  
Tel.: +49-(0) 211 929 69-0  
Telefax: +49-(0) 211 929 69-3799  
e-mail: infoservice@grundfos.de  
Service in Deutschland:  
e-mail: kundendienst@grundfos.de

**Greece**

GRUNDFOS Hellas A.E.B.E.  
20th km. Athinon-Markopoulou Av.  
P.O. Box 71  
GR-19002 Peania  
Phone: +0030-210-66 83 400  
Telefax: +0030-210-66 46 273

**Hong Kong**

GRUNDFOS Pumps (Hong Kong) Ltd.  
Unit 1, Ground floor  
Siu Wai Industrial Centre  
29-33 Wing Hong Street &  
68 King Lam Street, Cheung Sha Wan  
Kowloon  
Phone: +852-27861706 / 27861741  
Telefax: +852-27858664

**Hungary**

GRUNDFOS Hungária Kft.  
Tópark u. 8  
H-2045 Törökbálint,  
Phone: +36-23 511 110  
Telefax: +36-23 511 111

**India**

GRUNDFOS Pumps India Private  
Limited  
118 Old Mahabalipuram Road  
Thoraiakkam  
Chennai 600 096  
Phone: +91-44 2496 6800

**Indonesia**

PT. GRUNDFOS POMPA  
Graha Intirub Lt. 2 & 3  
Jln. Cililitan Besar No.454. Makasar,  
Jakarta Timur  
ID-Jakarta 13650  
Phone: +62 21-469-51900  
Telefax: +62 21-460 6910 / 460 6901

**Ireland**

GRUNDFOS (Ireland) Ltd.  
Unit A, Merrywell Business Park  
Ballymount Road Lower  
Dublin 12  
Phone: +353-1-4089 800  
Telefax: +353-1-4089 830

**Italy**

GRUNDFOS Pompe Italia S.r.l.  
Via Gran Sasso 4  
I-20060 Truccazzano (Milano)  
Tel.: +39-02-95838112  
Telefax: +39-02-95309290 / 95838461

**Japan**

GRUNDFOS Pumps K.K.  
1-2-3, Shin-Miyakoda, Kita-ku,  
Hamamatsu  
431-2103 Japan  
Phone: +81 53 428 4760  
Telefax: +81 53 428 5005

**Korea**

GRUNDFOS Pumps Korea Ltd.  
6th Floor, Aju Building 679-5  
Yeoksam-dong, Kangnam-ku, 135-916  
Seoul, Korea  
Phone: +82-2-5317 600  
Telefax: +82-2-5633 725

**Latvia**

SIA GRUNDFOS Pumps Latvia  
Deglava biznesa centrs  
Augusta Deglava iela 60, LV-1035, Rīga,  
Tālr.: + 371 714 9640, 7 149 641  
Faks: + 371 914 9646

**Lithuania**

GRUNDFOS Pumps UAB  
Smolensko g. 6  
LT-03201 Vilnius  
Tel: + 370 52 395 430  
Fax: + 370 52 395 431

## Malaysia

GRUNDFOS Pumps Sdn. Bhd.  
7 Jalan Peguam U1/25  
Glenmarie Industrial Park  
40150 Shah Alam  
Selangor  
Phone: +60-3-5569 2922  
Telefax: +60-3-5569 2866

## Mexico

Bombas GRUNDFOS de México S.A. de  
C.V.  
Boulevard TLC No. 15  
Parque Industrial Stiva Aeropuerto  
Apodaca, N.L. 66600  
Phone: +52-81-8144 4000  
Telefax: +52-81-8144 4010

## Netherlands

GRUNDFOS Netherlands  
Veluwezoom 35  
1326 AE Almere  
Postbus 22015  
1302 CA ALMERE  
Tel.: +31-88-478 6336  
Telefax: +31-88-478 6332  
E-mail: info\_gnl@grundfos.com

## New Zealand

GRUNDFOS Pumps NZ Ltd.  
17 Beatrice Tinsley Crescent  
North Harbour Industrial Estate  
Auckland  
Phone: +64-9-415 3240  
Telefax: +64-9-415 3250

## Norway

GRUNDFOS Pumper A/S  
Strømsveien 344  
Postboks 235, Leirdal  
N-1011 Oslo  
Tlf.: +47-22 90 47 00  
Telefax: +47-22 32 21 50

## Poland

GRUNDFOS Pompy Sp. z o.o.  
ul. Klonowa 23  
Baranowo k. Poznania  
PL-62-081 Przeźmierowo  
Tel: (+48-61) 650 13 00  
Fax: (+48-61) 650 13 50

## Portugal

Bombas GRUNDFOS Portugal, S.A.  
Rua Calvet de Magalhães, 241  
Apartado 1079  
P-2770-153 Paço de Arcos  
Tel.: +351-21-440 76 00  
Telefax: +351-21-440 76 90

## Romania

GRUNDFOS Pompe România SRL  
Bd. Biruintei, nr 103  
Pantelimon county Ilfov  
Phone: +40 21 200 4100  
Telefax: +40 21 200 4101  
E-mail: romania@grundfos.ro

## Russia

ООО Грундфос Россия  
ул. Школьная, 39-41  
Москва, RU-109544, Russia  
Тел. (+7) 495 564-88-00 (495)  
737-30-00  
Факс (+7) 495 564 8811  
E-mail grundfos.moscow@grundfos.com

## Serbia

Grundfos Srbija d.o.o.  
Omladinskih brigada 90b  
11070 Novi Beograd  
Phone: +381 11 2258 740  
Telefax: +381 11 2281 769  
www.rs.grundfos.com

## Singapore

GRUNDFOS (Singapore) Pte. Ltd.  
25 Jalan Tukang  
Singapore 619264  
Phone: +65-6681 9688  
Telefax: +65-6681 9689

## Slovakia

GRUNDFOS s.r.o.  
Prievozská 4D  
821 09 BRATISLAVA  
Phona: +421 2 5020 1426  
sk.grundfos.com

## Slovenia

GRUNDFOS LJUBLJANA, d.o.o.  
Leskovoška 9e, 1122 Ljubljana  
Phone: +386 (0) 1 568 06 10  
Telefax: +386 (0) 1 568 06 19  
E-mail: tehnika-si@grundfos.com

## South Africa

Grundfos (PTY) Ltd.  
16 Lascelles Drive, Meadowbrook Estate  
1609 Germiston, Johannesburg  
Tel.: (+27) 10 248 6000  
Fax: (+27) 10 248 6002  
E-mail: lgradidge@grundfos.com

## Spain

Bombas GRUNDFOS España S.A.  
Camino de la Fuentevilla, s/n  
E-28110 Algete (Madrid)  
Tel.: +34-91-848 8800  
Telefax: +34-91-628 0465

## Sweden

GRUNDFOS AB  
Box 333 (Lunnagårdsgatan 6)  
431 24 Mölndal  
Tel.: +46 31 332 23 000  
Telefax: +46 31 331 94 60

## Switzerland

GRUNDFOS Pumpen AG  
Bruggacherstrasse 10  
CH-8117 Fällanden/ZH  
Tel.: +41-44-806 8111  
Telefax: +41-44-806 8115

## Taiwan

GRUNDFOS Pumps (Taiwan) Ltd.  
7 Floor, 219 Min-Chuan Road  
Taichung, Taiwan, R.O.C.  
Phone: +886-4-2305 0868  
Telefax: +886-4-2305 0878

## Thailand

GRUNDFOS (Thailand) Ltd.  
92 Chaloeem Phrakiat Rama 9 Road,  
Dokmai, Pravej, Bangkok 10250  
Phone: +66-2-725 8999  
Telefax: +66-2-725 8998

## Turkey

GRUNDFOS POMPA San. ve Tic. Ltd.  
Sti.  
Gebze Organize Sanayi Bölgesi  
İhsan dede Caddesi,  
2. yol 200. Sokak No. 204  
41490 Gebze/ Kocaeli  
Phone: +90 - 262-679 7979  
Telefax: +90 - 262-679 7905  
E-mail: satis@grundfos.com

## Ukraine

Бізнес Центр Європа  
Столичне шосе, 103  
м. Київ, 03131, Україна  
Телефон: (+38 044) 237 04 00  
Факс.: (+38 044) 237 04 01  
E-mail: ukraine@grundfos.com

## United Arab Emirates

GRUNDFOS Gulf Distribution  
P.O. Box 16768  
Jebel Ali Free Zone  
Dubai  
Phone: +971 4 8815 166  
Telefax: +971 4 8815 136

## United Kingdom

GRUNDFOS Pumps Ltd.  
Grovebury Road  
Leighton Buzzard/Beds. LU7 4TL  
Phone: +44-1525-850000  
Telefax: +44-1525-850011

## U.S.A.

GRUNDFOS Pumps Corporation  
9300 Loiret Blvd.  
Lenexa, Kansas 66219  
Phone: +1-913-227-3400  
Telefax: +1-913-227-3500

## Uzbekistan

Grundfos Tashkent, Uzbekistan The  
Representative Office of Grundfos  
Kazakhstan in Uzbekistan  
38a, Oybek street, Tashkent  
Телефон: (+998) 71 150 3290 / 71 150  
3291  
Факс: (+998) 71 150 3292

Addresses Revised 15.01.2019

be think innovate

---

**97781574** 0219

ECM: 1253317

Trademarks displayed in this material, including but not limited to Grundfos, the Grundfos logo and "be think innovate" are registered trademarks owned by The Grundfos Group. All rights reserved. © 2019 Grundfos Holding A/S, all rights reserved.

[www.grundfos.com](http://www.grundfos.com)

**GRUNDFOS** 