

Кол. Описание

1 LIFTAWAY B40-1



Забележка! Показаната снимка може да се различава от реалната.

Продуктов номер: [96003975](#)

Събирателен съд за сиви отпадъчни води

100-литровият съд е проектиран да бъде оборудван с Unilift AP12 помпа, за да се получи компактна подемна станция, предназначена за монтиране в сутерени и събиране на сиви отпадъчни води под нивото на канализационната мрежа, които да изпомпва към последната.

Подемната станция е подходяща за изпомпване на сиви отпадъчни води от перални машини, душове, умивалници и др. с максимален размер на частиците 12 mm.

Подемната станция не трябва да изпомпва отпадъчни води, съдържащи отток от тоалетни.

Фабрично изработеният корозионноустойчив полиетиленов съд има три входа DN 100, вентилационен отвор DN 70, изход R 1/4, и кабелен вход.

Капакът на съда има подов дренаж със сифон. Можете да използвате и двете страни на капака. Едната страна е с противоплъзгаща повърхност; другата е подготвена за паважни плочки.

Капакът се поставя върху удължена шийка за подравняване на височината с пода на сутерена.

Забележка: Като аксесоар се предлага допълнително удължение на съда

Доставяният със съда комплект тръби включва възвратен клапан тип "клапа" и насочваща релса, която се захваща за помпата, за да се осигурят надеждни старт и стоп.

Помпата трябва да се поръча отделно. Можете да я изберете от гамата UNILIFT AP12.40. Помпата трябва да има поплавков ключ за автоматични старт и стоп, версия A1

Течност:

Maximum liquid temperature: 70 °C

Технически:

Проектиран за множество помпи: 1

Материали:

Резервоар: Полиетилен

Други:

Бруто тегло: 14.7 kg

Датски VVS номер: 391392140

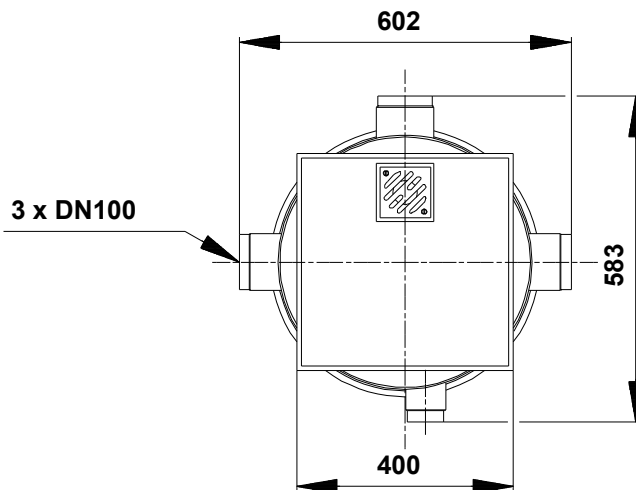
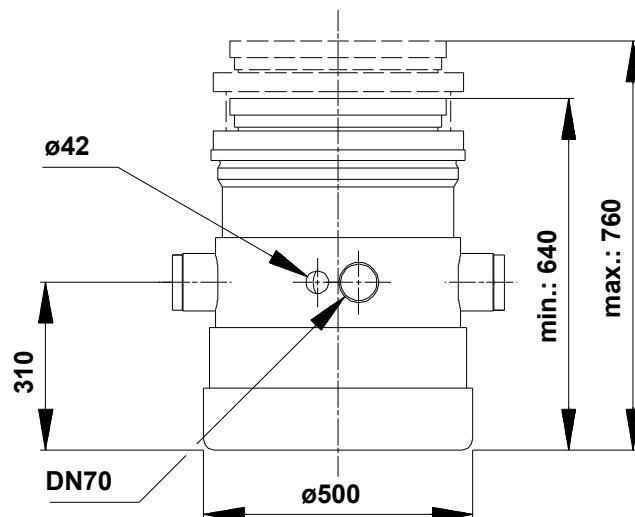
Шведски RSK номер: 5884510

Финландски LVI номер: 4965354

Страна на произход: DE

Митнически тарифен номер: 84137021

Описание	Стойност
Обща информация:	
Име на продукт:	LIFTAWAY B40-1
Продукт No.:	96003975
EAN номер:	5708601059124
Технически:	
Проектиран за множество помпи:	1
Материали:	
Резервоар:	Полиетилен
Течност:	
Maximum liquid temperature:	70 °C
Други:	
Проектиран за:	AP12
Бруто тегло:	14.7 kg
Датски VVS номер:	391392140
Шведски RSK номер:	5884510
Финландски LVI номер:	4965354
Страна на произход:	DE
Митнически тарифен номер:	84137021



96003975 LIFTAWAY B40-1

