

Кол. Описание

1 CU 301



Забележка! Показаната снимка може да се различава от реалната.

Продуктов номер: [96436753](#)

CU 301 на Grundfos е управляващ и комуникационен блок, разработен за потопяеми помпи SQE за приложения, в които се изисква постоянно налягане.

CU 301 осигурява пълен контрол на SQE помпите и позволява на системата да поддържа постоянно налягане в границите на максималната производителност на помпата, независимо от променливата консумация на вода.

Налягането се установява от сензора за налягане и се предава към CU 301, който настройва работата на помпата в съответствие с него.

CU 301 управляващият блок осигурява следното:

- Двупосочна комуникация с SQE помпите.
- Възможност за настройка на налягането.
- Индикация за аларма при работа на помпата с диоди на предния панел.
- Възможност за пускане, спиране и ресет на помпата с просто натискане на бутон.

CU 301 комуникира с помпата чрез сигнали в захранващата линия (Комуникация в Захранващата Линия), което означава, че не се изискват допълнителни кабели между CU 301 и помпата.

CU 301 може да индикира следните аларми:

- Липса на контакт с помпата,
Свръх-напрежение,
Под-напрежение,
Работа на сухо,
Намалена скорост на помпата,
Прегряване,
Претоварване,
Дефектен сензор.

CU 301 има вход за външен сигнал от сензор за налягане и връзка към оперативно реле за активиране на аериране или хлориране по време на работа на помпата.

Има и защитно реле, което прекъсва захранването на SQE потопяемата помпа при отпадане на комуникацията.

Тя може да работи в режим на ключ за налягане до възстановяване на комуникацията с помпата.

CU 301 позволява използването на:

Grundfos GO чрез Grundfos GO MI 204 (донгъл за Apple устройства с мълния връзки) или Grundfos GO MI 301 (Bluetooth донгъл за Apple или Android устройства): Безжичното инфрачервено дистанционно управление чрез Grundfos GO позволява промяна на фабричните настройки и мониторинг на инсталацията чрез изискване на действителните работни данни, напр.

скорост, брой работни часове и консумирана мощност.

Кол.	Описание
------	----------

	Външни сензори: Приемане на данни от външни сензори и управление съобразно получените данни от сензора за налягане.
--	---

Електрич. данни:

Основна честота: 50 / 60 Hz

Номинално напрежение: 1 x 100-240 V

Други:

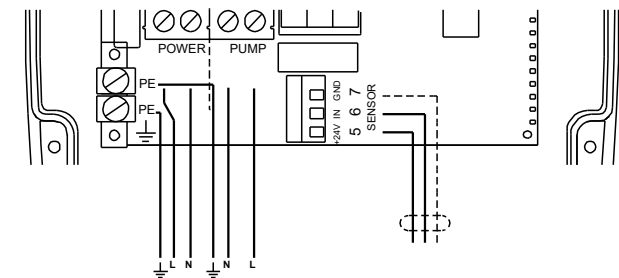
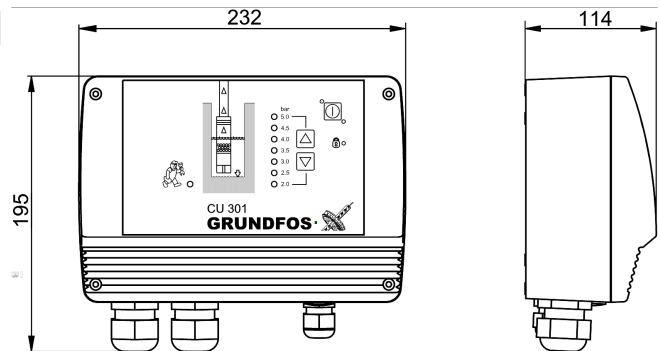
Датски VVS номер: 388449701

Норвежки NRF номер: 9041361

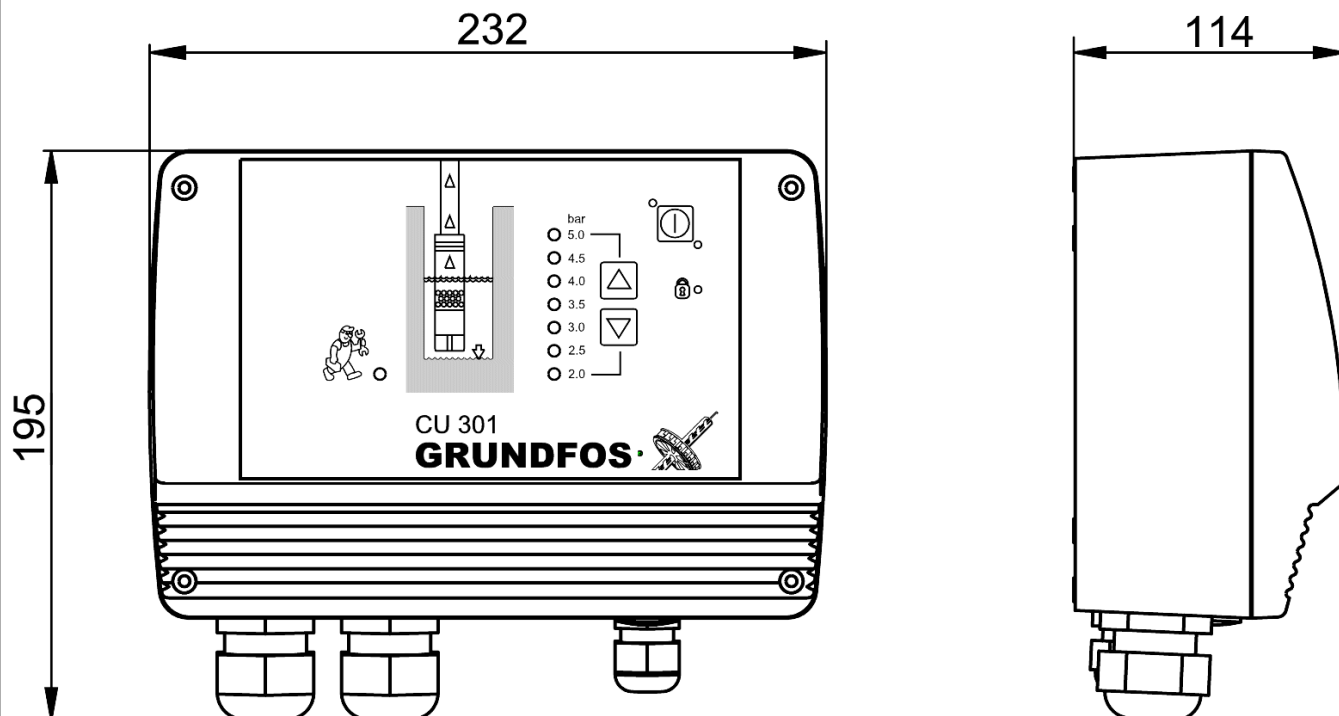
Страна на произход: TH

Митнически тарифен номер: 85371098

Описание	Стойност
Обща информация:	
Име на продукт:	CU 301
Продукт No.:	96436753
EAN номер:	5700393737235
Електрич. данни:	
Основна честота:	50 / 60 Hz
Номинално напрежение:	1 x 100-240 V
Контроли:	
Unit:	2 - 5 bar
Други:	
Код на страната:	APREG, EU
Датски VVS номер:	388449701
Норвежки NRF номер:	9041361
Страна на произход:	TH
Митнически тарифен номер:	85371098



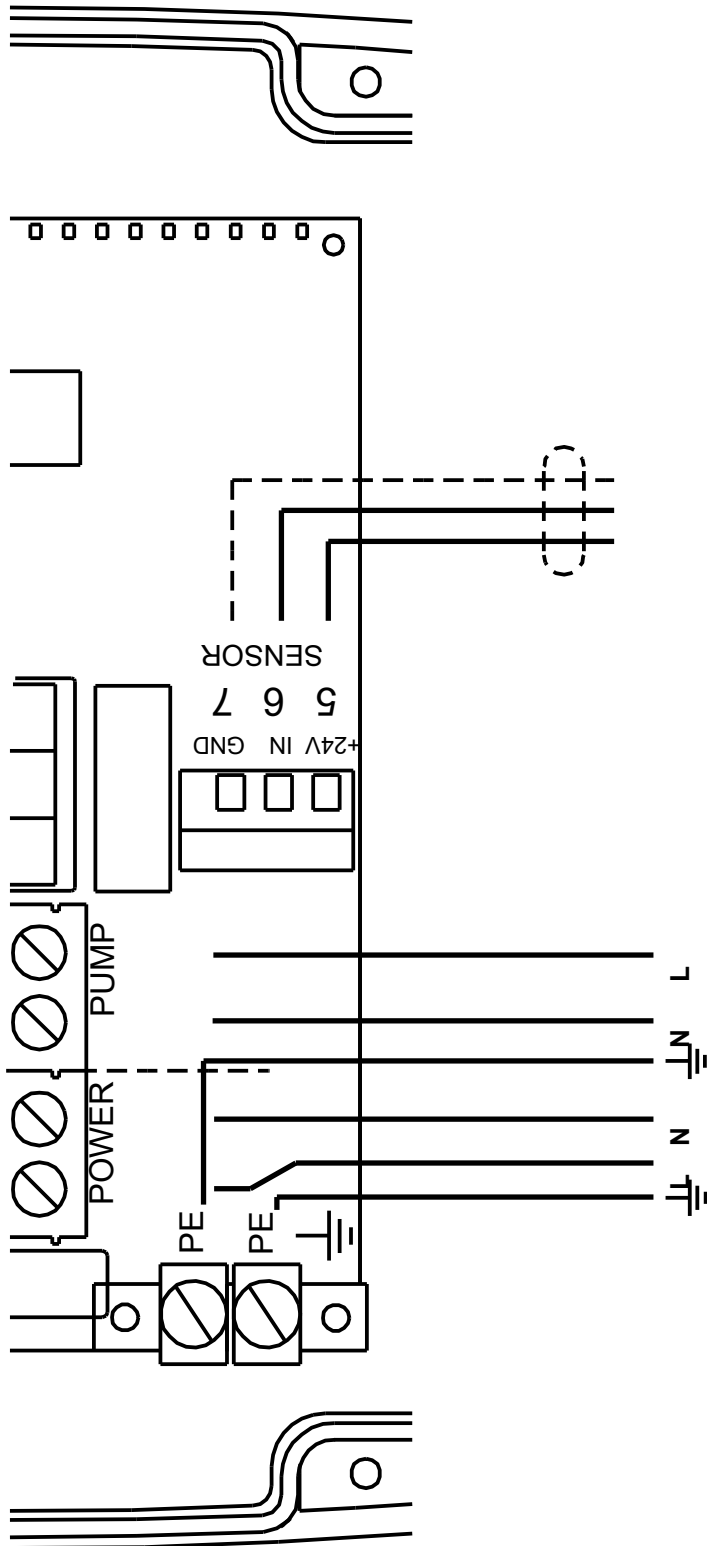
96436753 CU 301



Забележка! Всички стойности са в [mm], освен ако е посочено друго.

Опровержение: Този опростен оразмерителен чертеж не показва всички детайли.

96436753 CU 301



Забележка! Всички размери са в [mm], освен ако не е означено друго.