

Кол. Описание

1 CIM 200 Modbus interface module



Забележка! Показаната снимка може да се различава от реалната.

Продуктов номер: [96824796](#)

Комуникационен интерфейс за Modbus RTU за автоматизиране.

CIM 200 е стандартен интерфейс за трансфер на данни между Modbus RTU мрежа и Grundfos помпа. Той позволява обмен на данни между Grundfos помпа и PLC или SCADA система.

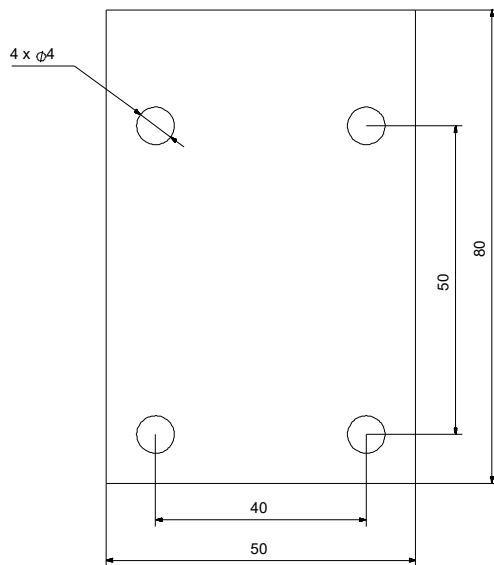
Чрез CIM 200 се осигурява достъп до огромни количества данни от всеки продукт. Интерфейсът предлага лесно интегриране както в нови, така и в съществуващи системи, тъй като Modbus RTU протоколът се поддържа масово от съществуващите управляващи системи и PLC-та.

CIM 200 е допълнителен комуникационен модул, инсталиран вътрешно в Grundfos продукта.

Поддържани продукти

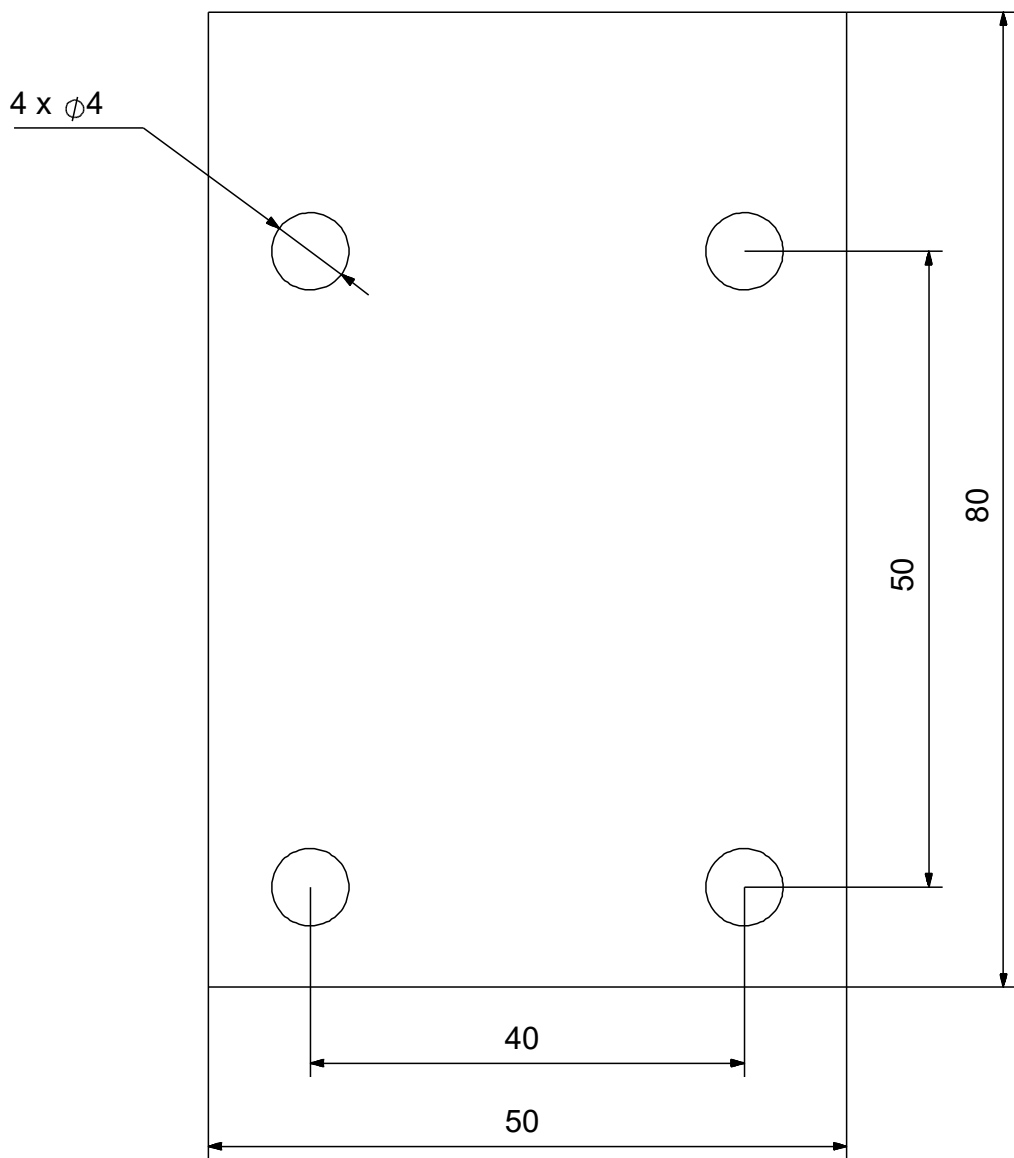
- Е-помпи CRE/CRNE/CRIE, MTRE, CME, TPE2 / TPE3, NBE/NKE с MGE модел H/I/J и 11-22 kW
MAGNA3 циркуляционни помпи
CU 352 MPC контролер
CU 354 DDD контролер
Hydro Multi-E на база MGE модел H/I/J
CU 362 Dedicated Controls за помпи за канални води
LC 2x1 Контролер за ниво

Описание	Стойност
Обща информация:	
Име на продукт:	CIM 200 Modbus interface module
Продукт No.:	96824796
EAN номер:	5700311213797
Други:	
Датски VVS номер:	380698200
Шведски RSK номер:	5784444
Финландски LVI номер:	9414035
Норвежки NRF номер:	9040946



Height: 16mm

96824796 CIM 200 Modbus interface module



Height: 16mm